



Flüssigkeitsstandanzeiger mit Zapfenanschluß, PN 10

404

Stand :05 / 04

Fluid level indicator with flange connections, PN 10

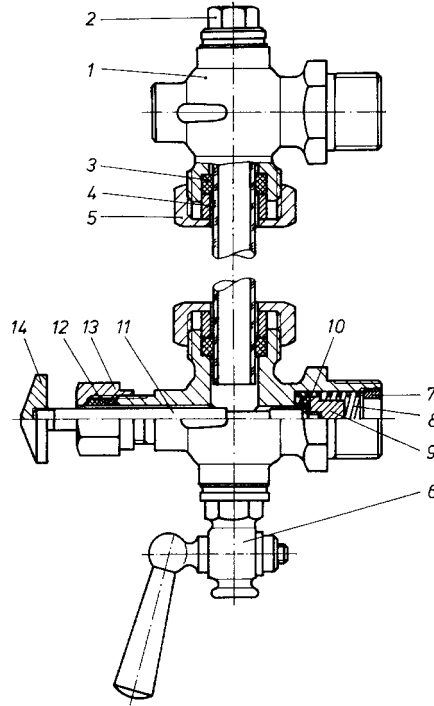
2.140

Flüssigkeitsstandanzeiger mit Zapfenanschluß, oben ohne Absperrung unten mit Selbstschluß.

Bei Eindruck: Stellung " offen " - sonst geschlossen.

Fluid level indicator with stud connections, without upper stop cock, below with self closing valve.

Button depressed " open " - button released " closed "



Bestell-Nr. Order-No.	Ausführung Version		Anschluß G Thread	Maß A Size A	Maß B Size B	Glasrohrabmessung Diameter of glass tube		Gewicht kg Weight kg
404-1	Messing	Brass	G 1/2	27	30	Ø 13	* ME - 25	0,515
404-2	Messing	Brass	G 1/2	27	30	Ø 13	* ME - 25	0,490

* ME = Mittenentfernung, heißt: Entfernung von Mitte Stutzen bis Mitte Stutzen in mm

* ME = center / center distance between upper and lower stud connection

Einzelteile Components	Werkstoff - Tabelle Index of Material	
	Ausführung Messing Version brass	
Pos. 1	Messing	Brass
Pos. 2	Messing	Brass
Pos. 3	Perbunan	Perbunan
Pos. 4	Messing	Brass
Pos. 5	Messing	Brass
Pos. 6	Messing	Brass

Bestell-Nr.: 404-2 ist ohne Ablaufhahn.

Art - No: 404-2 without drain cock

Your sales channel



PETROLEUM TECHNICAL COMPANY SA

Chemin du Champ-des-Filles 19; CH-1228 Plan-les-Ouates

Tel.: +41 22 794 71 22 – Fax: +41 22 794 71 57

e-mail: contact@ptc-geneve.ch Web site: www.ptc-geneve.ch