



## Série C

### Pompe à piston excentré

#### Conception étanche

La conception étanche unique est composée d'un double soufflet en acier inoxydable garantissant la durabilité, la sécurité de l'unité et le confinement du produit. La série C fournit une forte pression d'aspiration et de refoulement, ce qui permet à la pompe de s'amorcer automatiquement et de vider les conduites entièrement, ce qui optimise la récupération du produit.

#### Capacité de fonctionnement à sec

La pompe série C peut tourner à sec pendant 5 minutes au maximum, et le principe de piston excentré à compensation automatique fournit un débit constant sur une période prolongée. Le débit est extrêmement précis, même à vitesse réduite.

#### Fiabilité

Moins de pièces mobiles, donc moins de maintenance et des périodes d'arrêts réduites.

#### Avantages :

- Sa conception à piston excentré permet d'obtenir un débit constant, et de réaliser des économies d'énergie
- Débit fluide, sans pulsations, garantissant la protection des produits sensibles au cisaillement
- Moins de maintenance requise, car l'unité ne contient ni garnitures mécaniques ni pignons de synchronisation
- Facile à installer

#### Choix disponibles :

- Brides ISO PN 20 / Brides ANSI150
- Brides ISO PN 16
- Enveloppe de réchauffage





## Série C Pompe à piston excentré



### Fonctionnement :

- **Principe :** Volumétrie à piston excentré
- **Installation :** Installation sur socle ou sur chariot pour plus de mobilité

### Construction :

- Intégralement fabriquée en Fonte ductile
- Etanchéité dynamique par doublet soufflet en acier inoxydable
- Joints toriques en FKM ou FKM revêtu FEP

### Caractéristiques et avantages :

- Conception étanche évitant tout risque de fuite
- Permet une récupération maximum de produit dans les tuyauteries
- Amorçage automatique
- Marche à sec avec fort vide à l'aspiration et forte compression d'air au refoulement
- Prise en charge des produits sensibles au cisaillement
- Débit constant quel que soit le niveau de pression
- Faible vitesse linéaire
- Dosage précis
- Capacité de fonctionnement à sec
- Performances durables même en cas d'usure des pièces de pompage
- Efficace avec les fluides à viscosité élevée et faible
- Installation facile

### Applications :

Adaptée pour la plupart des applications de transfert chimiques et industrielles, en particulier lorsqu'un débit constant et sans pulsations est nécessaire. Grâce à ses hauts rendements volumétrique et global, cette pompe peut prendre en charge le transfert de ces fluides (y compris les produits sensibles au cisaillement) :

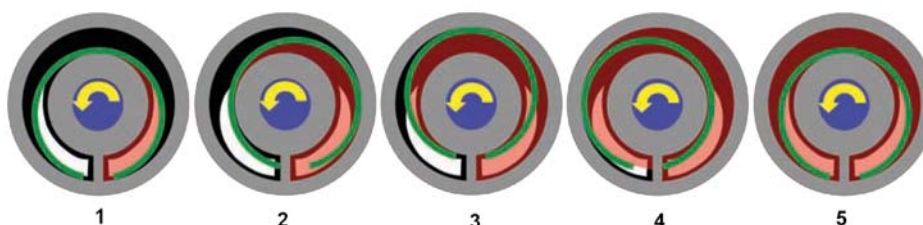
- Isocyanates
- Polyols
- Alcools
- Acide
- Additifs
- Solvants
- Colles : Empois, latex, etc.
- Peinture et revêtements : Peintures, encres, résines, etc.
- Méthacrylate
- Soude
- Éther
- Détergents



### Technologie Mouvex

Les pompes à piston excentré comprennent un cylindre solidaire du corps de pompe et un piston monté sur un arbre excentré. Lorsque l'arbre excentré tourne, le mouvement du piston forme des chambres à l'intérieur du cylindre, dont la taille augmente au niveau de l'orifice d'admission. Le fluide est ainsi aspiré dans la chambre de pompage. Le fluide est transféré vers l'orifice de refoulement lorsque la taille de la chambre de pompage diminue. Cette phase purge le fluide et le transfère dans le tuyau de refoulement.

### Principe Mouvex

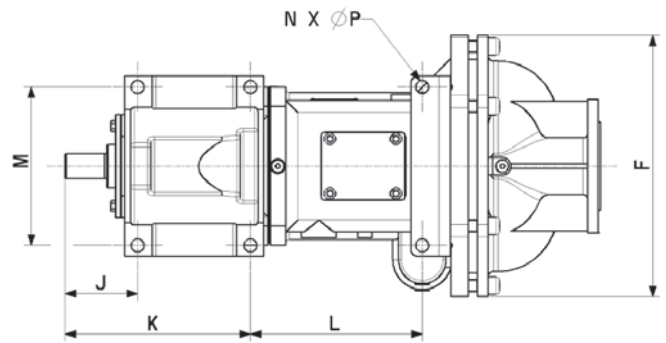
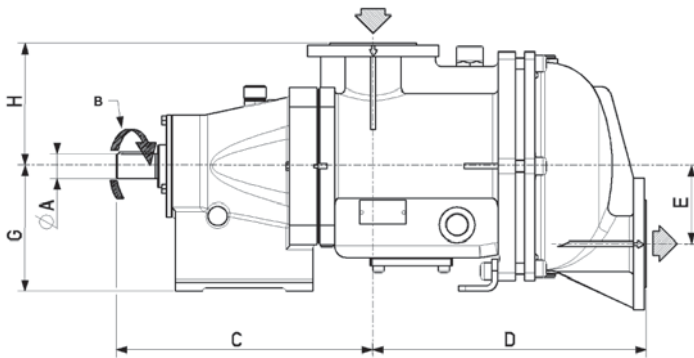


## Performances

Pompe	Cylindrée		Débit maximal		Température maximale		Pression différentielle maximale		Vitesse maximale	Diamètre des orifices	
	Litres	Gallons	m <sup>3</sup> /hr	gpm	°C	°F	bar	psi	tours/min	DN	Pouces
<b>C4a</b>	0.108	0.029	4	17.6	100°	212°	9	130.5	750	50	2
<b>C8a</b>	0.178	0.047	8	35.2	100°	212°	5	72.5	750	50	2
<b>C4a-HT</b>	0.108	0.029	4	17.6	160°	320°	9	130.5	750	50	2
<b>C8a-HT</b>	0.178	0.047	8	35.2	160°	320°	5	72.5	750	50	2
<b>C12a</b>	0.411	0.109	12	52.8	100°	212°	9	130.5	530	65	2½
<b>C18a</b>	0.617	0.163	18	79.3	100°	212°	6	87	530	65	2½



- Soufflet :** Inox 316 Ti
- Piston :** Fonte GS
- Cylindre :** Fonte GS
- Corps :** Fonte GS
- Joint :** Toriques en FKM ou FKM revêtu FEP
- Raccords :** Brides PN16 , PN20



## Dimensions

Pompe		A	B	C	D	E	F	G	H	J	K	L	M	N	P	Orifices	Poids
<b>C4a</b>	mm	20	6	233	242	67	254	120	127	—	150	172	152	4	4	50	43 kg
	inch	0.79	0.24	9.17	9.53	2.64	10	4.72	5	—	5.91	6.77	5.98	0.16	0.16	2	94.80 lbs
<b>C8a</b>	mm	20	6	233	259	67	254	120	127	—	150	172	152	4	4	50	46 kg
	inch	0.79	0.24	9.17	10.20	2.64	10	4.72	5	—	5.91	6.77	5.98	0.16	0.16	2	101.41 lbs
<b>C12a</b>	mm	35	10	310.5	384	109	363	175	12	101	157	239	220	6	6	65	115 kg
	inch	1.38	0.39	12.22	15.12	4.29	14.29	6.89	0.47	3.98	6.18	9.41	8.66	0.24	0.24	2½	253.53 lbs
<b>C18a</b>	mm	35	10	310.5	384	109	363	175	172	101	157	239	220	6	6	65	120 kg
	inch	1.38	0.39	12.22	15.12	4.29	14.29	6.89	6.77	3.98	6.18	9.41	8.66	0.24	0.24	2½	264.56 lbs



Un flux permanent d'innovations

**MOVEX**

ZI la Plaine des Isles • 2 rue des Caillottes  
F-89000 AUXERRE - FRANCE  
T: + 33.3.86.49.86.30  
F: + 33.3.86.46.42.10  
contact@mouvex.com  
[mouvex.com](http://mouvex.com)

Partenaire de PSG agréé:



**PETROLEUM TECHNICAL COMPANY SA**

Chemin du Champ-des-Filles 19; CH-1228 Plan-les-Ouates

Tel.: +41 22 794 71 22 – Fax: +41 22 794 71 57

e-mail: [contact@ptc-geneve.ch](mailto:contact@ptc-geneve.ch) Web site: [www.ptc-geneve.ch](http://www.ptc-geneve.ch)

© 2015 MOVEX

MVX-10201-T-01-fr